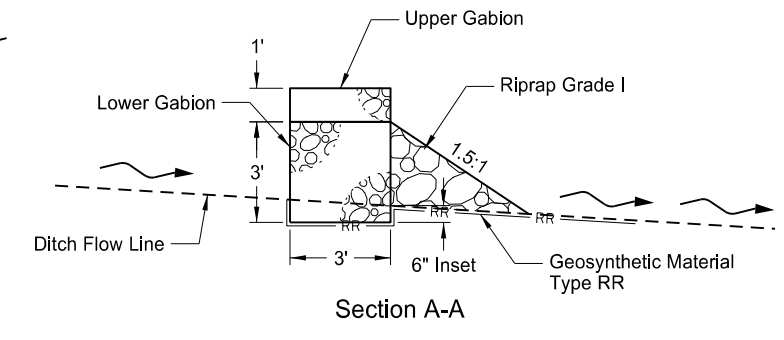
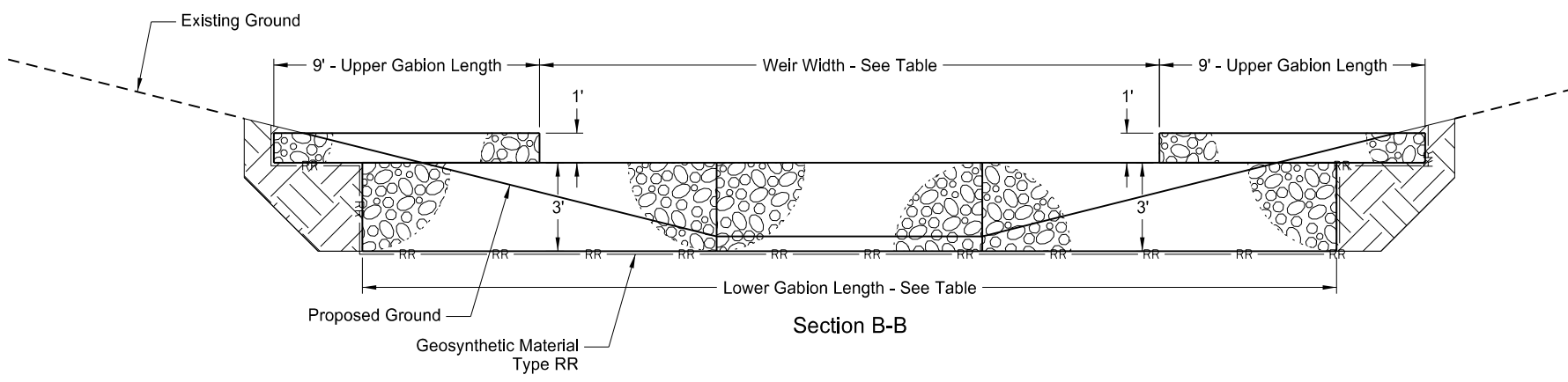
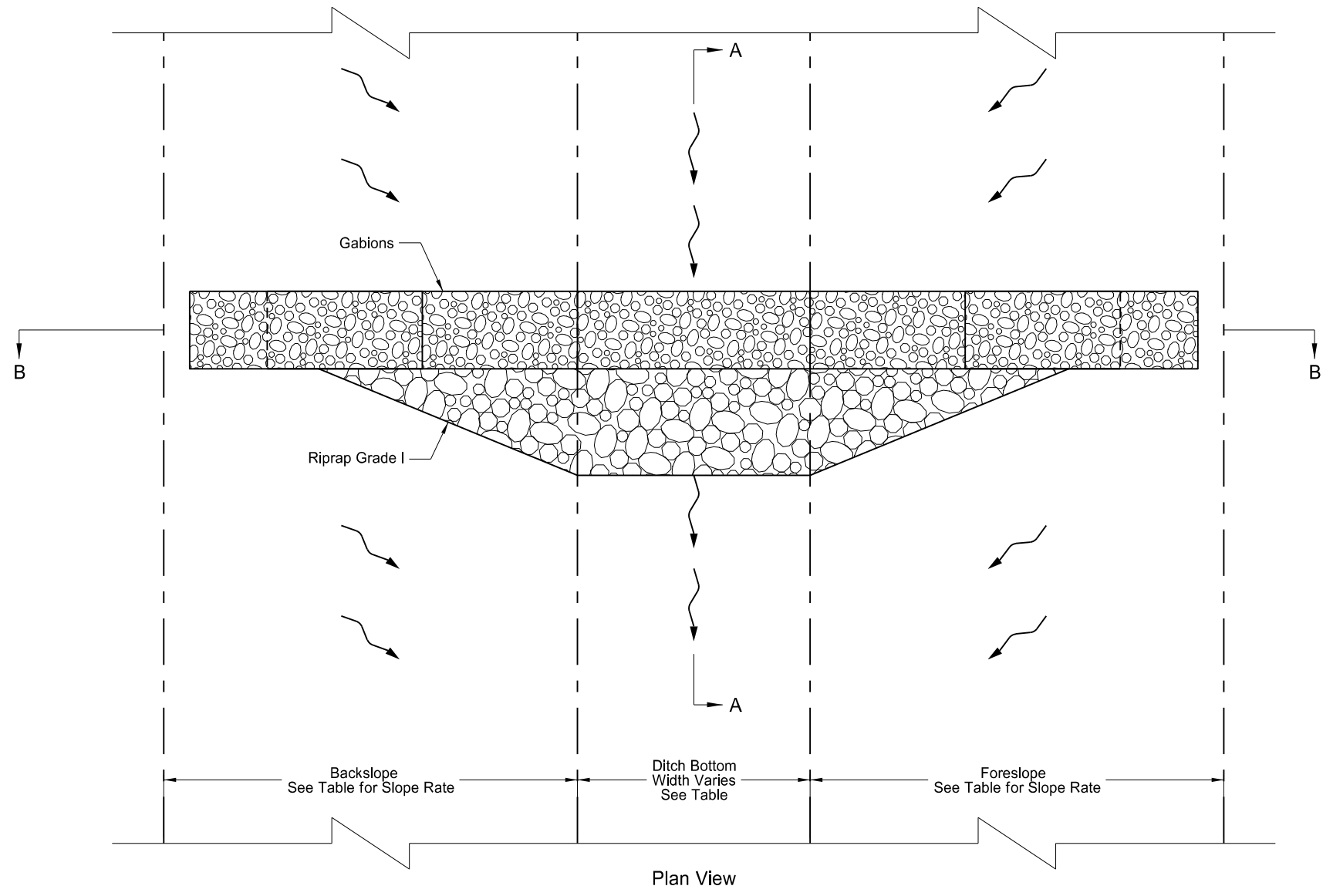


Station	Ditch Bottom Width (ft)	Weir Width (ft)	Lower Gabion Length (ft)	Foreslope Rate	Backslope Rate
10+25	9	21	33	4:1	4:1
10+60	9	21	33	4:1	4:1
10+95	9	21	33	4:1	4:1
11+30	9	21	33	4:1	4:1
11+65	9	21	33	4:1	4:1
12+00	9	21	33	4:1	4:1
12+35	9	21	33	4:1	4:1
12+70	9	21	33	4:1	4:1
13+05	9	21	33	4:1	4:1
13+40	9	21	33	4:1	4:1
13+75	9	21	33	4:1	4:1
14+10	9	21	33	4:1	4:1
14+45	9	21	33	4:1	4:1
14+80	9	21	33	4:1	4:1
15+15	9	21	33	4:1	4:1
15+50	9	21	33	4:1	4:1
15+85	9	21	33	4:1	4:1
16+20	9	21	33	4:1	4:1
16+55	9	21	33	4:1	4:1
16+90	9	21	33	4:1	4:1
17+25	9	21	33	4:1	4:1
17+60	9	21	33	4:1	4:1
17+95	9	21	33	4:1	4:1
18+30	9	21	33	4:1	4:1
18+65	9	21	33	4:1	4:1
19+00	9	21	33	4:1	4:1
19+35	9	21	33	4:1	4:1
19+70	9	21	33	4:1	4:1
20+05	9.2	24	36	4:1	4:1
20+40	10.6	24	36	4:1	4:1
20+75	12	24	36	4:1	4:1
21+10	12	24	36	4:1	4:1
21+45	12	39	48	6:1	6:1



This document is preliminary and not for construction or implementation purposes.

Gabion Ditch Check Details

Project Description

Project Location